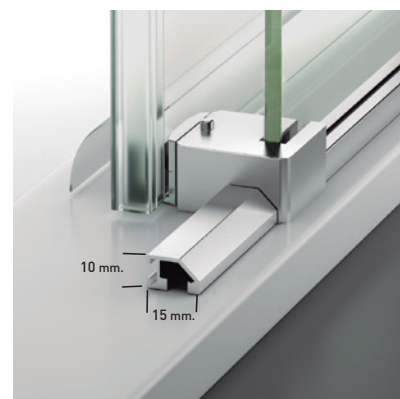
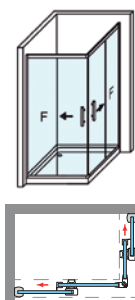


## ESTAMBUL ANGULAR



### ESTAMBUL ANGULAR



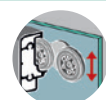
Estética depurada y limpio diseño, son las características que definen la Colección Estambul que representa la solución ideal para los que aprecian las cosas simples con un diseño elegante y una excelente relación calidad-precio.

#### MEDIDAS MÁXIMAS / MÍNIMAS

- Ancho Mín./Máx. Cuadrada: 75x75/100x100
- Ancho Mín./Máx Rectangular: 68x78/150x80
- Vértice ( $P + P \leq 100$ ).
- Altura máx.: 205 cm. Indicar Mano.



Esesor de vidrio  
Puerta / Fijo



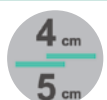
Doble Rodamiento  
Suave Deslizamiento



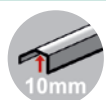
Vidrio Fijo  
Sin perfil inferior



Liberación de puerta  
fácil limpieza



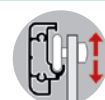
Cruce de puertas  
Mín./Máx 4/5 cm



Perfil de Estanteidad  
Alto 10 mm



Cierre Magnético  
Angular



Regulación con  
puertas colgadas



Cerco a pared U-25  
Corrige Desnivel 1,5 cm



Vierteaguas  
Ala Deslizante