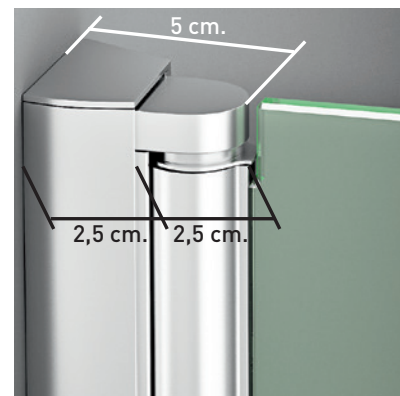
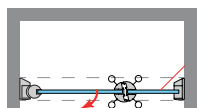
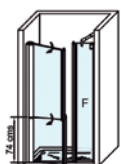


ARIZONA 1PV + F



ARIZONA 1PV + F



Especialmente diseñada para personas con movilidad reducida. Su apertura exterior deja todo el espacio libre para el acceso a silla de ruedas. La puerta seccionada permite atender a la persona asistida sin temor a salpicaduras de agua.

**MEDIDAS MÁXIMAS**

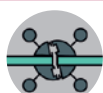
- Tirador vertical incorporado al perfil.
- Ancho Máx. Mampara: 180 cm.
- Ancho Máx. de Fijo: 100 cm.
- Ancho Máx. de PV: 80 cm.
- Altura Máx.: 205 cm.



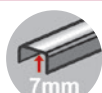
Vidrio Securitizado  
Espesor 6 mm



Sistema Elevable  
Evita Roce de Gomas



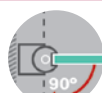
Tirador  
Magnético PV



Perfil de Estanqueidad  
Alto 7 mm



Vierteaguas  
Doble goma barrido



Apertura  
90° Exterior



Cerco a pared U-25  
Corrige Desnivel 1cm



Adaptado para  
silla de ruedas



Altura Normalizada  
Ducha