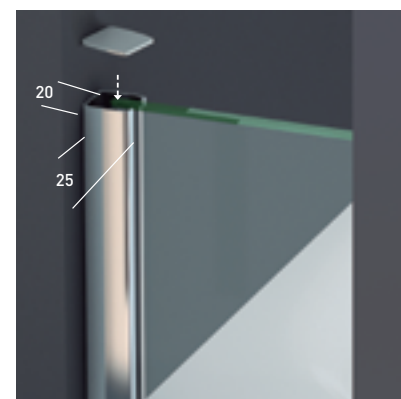
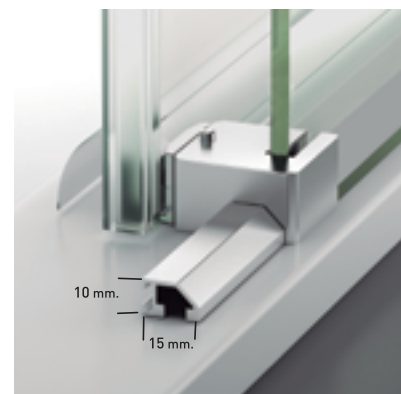
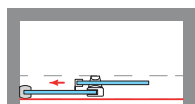


AMBERES CL



AMBERES CL



De estética depurada y diseño vanguardista, la colección Amberes cumple con exquisitez las exigencias estéticas de los diseños más avanzados y singulares:

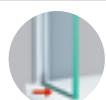
- Rodamiento oculto.
- Cercos alineados.
- Puertas sin goma magnética.
- Vidrio de alto espesor 8/8 mm.

MEDIDAS MÁXIMAS / MÍNIMAS

- Ancho Máx. Puerta/Fijo: 50/100 cm.
- Altura máx.: 205 cm. Indicar Mano.



Esesor de vidrio
Puerta / Fijo



Vidrio Fijo
Sin perfil inferior



Liberación de puerta
fácil limpieza



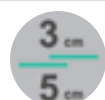
Doble Rodamiento
Oculto Regulable



Regulación con
puertas colgadas



Cerco a pared U-25
Corrige Desnivel 1,5 cm



Cruce de puertas
Min./ Máx 3/5 cm



Perfilería
Cromo



Altura
normalizada



Superclean
incluido