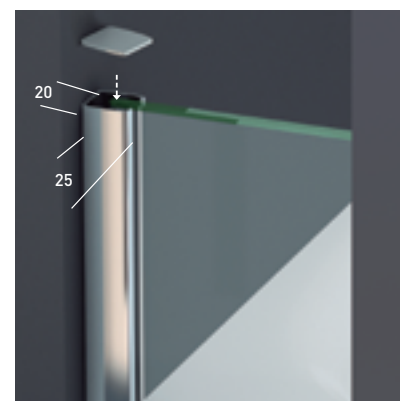
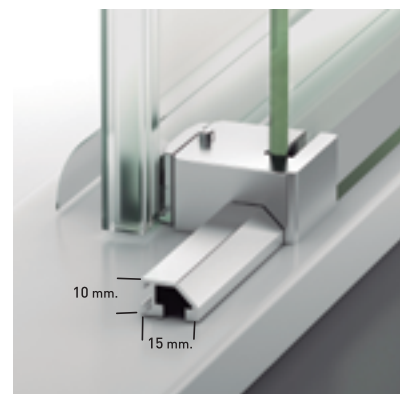
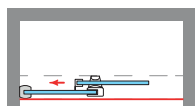


# AMBERES CL



## AMBERES CL



De estética depurada y diseño vanguardista, la colección Amberes cumple con exquisitez las exigencias estéticas de los diseños más avanzados y singulares:

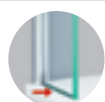
- Rodamiento oculto. - Cercos alineados.
- Puertas sin goma magnética. - Vidrio de alto espesor 8/8 mm.

### MEDIDAS MÁXIMAS / MÍNIMAS

- Ancho Máx. Puerta/Fijo: 50/100 cm.
- Altura máx.: 205 cm. Indicar Mano.



Espesor de vidrio  
Puerta / Fijo



Vidrio Fijo  
Sin perfil inferior



Liberación de puerta  
fácil limpieza



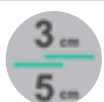
Doble Rodamiento  
Oculto Regulable



Regulación con  
puertas colgadas



Cerco a pared U-25  
Corrige Desnivel 1,5 cm



Cruce de puertas  
Min./ Máx 3/5 cm



Perfilería  
Cromo



Altura  
normalizada



Superclean  
incluido