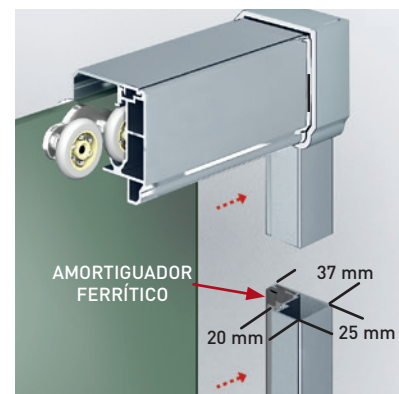
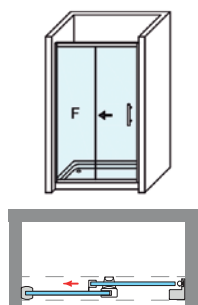


AMBERES 2P



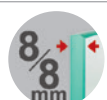
AMBERES 2P



De estética depurada y diseño vanguardista, la colección Amberes oculta discretamente los rodamientos, cumpliendo así con las exigencias estéticas de los diseños más avanzados. La puerta sin goma magnética de cierre dejando visto el canto del vidrio refuerza también la singularidad y elegancia de la colección.

MEDIDAS MÁXIMAS / MÍNIMAS

- Ancho máx. / mín. Frontal - 210 / 95 cm.
- Ancho máx. Fijo / Puerta - 120 / 90 cm.
- Altura máx.: 205 cm. **Indicar Mano.**



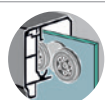
Esesor de vidrio Puerta / Fijo



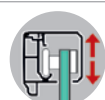
Vidrio Fijo Sin Perfil Inferior



Liberación de puerta fácil limpieza



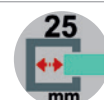
Doble Rodamiento Oculto Regulable



Regulación con puertas colgadas



Cruce de puertas Min./Máx. 3/5 cm



Cerco a pared U-25 Corrige Desnivel 1,5 cm



Superclean incluido