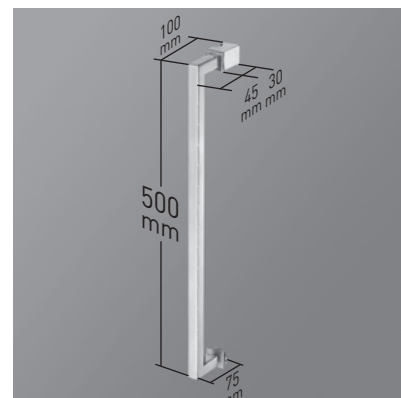
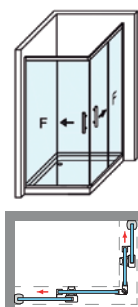


## AMBERES ANGULAR



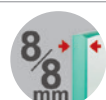
### AMBERES ANGULAR



De estética depurada y diseño vanguardista, la colección Amberes oculta discretamente los rodamientos, cumpliendo así con las exigencias estéticas de los diseños más avanzados.

#### MEDIDAS MÁXIMAS / MÍNIMAS

- Ancho Mín./Máx.  
Cuadrada: 72x72/100x100 cm.  
Rectangular: 68x78/150x80 cm.
- Vértice ( $P + P \leq 100$ ).
- Altura Máx.: 205 cm. Indicar Mano.



Esesor de vidrio  
Puerta / Fijo



Vidrio Fijo  
Sin Perfil Inferior



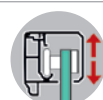
Liberación de puerta  
fácil limpieza



Cierre Magnético  
Angular



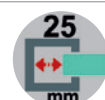
Doble Rodamiento  
Oculto Regulable



Regulación con  
puertas colgadas



Cruce de puertas  
Mín./ Máx 3/5 cm



Cerco a pared U-25  
Corrige Desnivel 1,5 cm



Superclean  
incluido