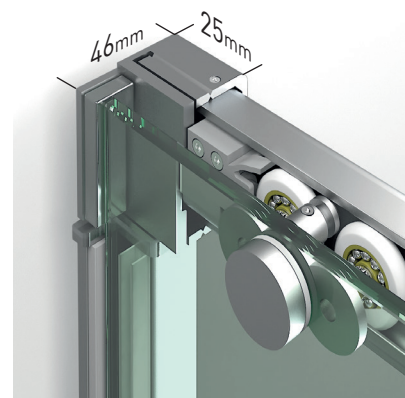
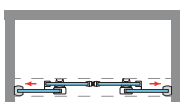
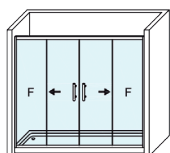


ESTAMBUL 6 4P



ESTAMBUL 6 4P



Estambul - 6 mantiene la misma estética y elegancia que su homóloga Estambul - 8. La diferencia del espesor del vidrio unida a un tirador convencional otorga a la colección una excelente relación calidad-precio.

Estambul - 6 , incorpora modelo semicircular.

MEDIDAS MÁXIMAS / MÍNIMAS

- Ancho Mín./Máx. Frontal: 130/220 cm.
- Ancho Máx. Puerta: 45+45 cm.
- Altura Máx.: 205 cm.



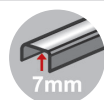
Esesor de vidrio
Puerta / Fijo



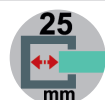
Vidrio Fijo
Sin perfil inferior



Liberación de puerta
fácil limpieza



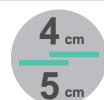
Perfil de Estanqueidad
Alto 7 mm



Cerco a pared U-25
Corrige Desnivel 1,5 cm



Doble Rodamiento
Suave Deslizamiento



Cruce de puertas
Mín./ Máx 4/5 cm



Superclean
incluido